


TANK
INHOUD
PRODUCT 1
2.400 L
GASOLIE EN590 EXTRA



HDPS

Diesel polishing system





IN DE WERELD VAN NOODSTROOM IS CONTINUÏTEIT HET ALLERHOOGSTE GOED

Er wordt zeer streng op toegezien dat noodgeneratoren goed worden onderhouden en ten allen tijde startklaar zijn.

Iets wat zeer vaak over het hoofd wordt gezien in dit verhaal is de brandstof.

Olie, filters, batterijen en andere componenten worden regelmatig vervangen maar de brandstof in de opslagtanks blijft soms wel 40 jaar onaangeroerd.



Door regelmatige analyse van uw brandstof kan u het probleem **signaleren**, door fuel polishing kan u het probleem **voorkomen**.

VERSCHILLENDE SOORTEN VERVUILING

WATER

Door temperatuurswisselingen wordt lucht van buiten de tank aangezogen, dit brengt waterdamp mee die in de tank kan condenseren.

STOFFPARTIKELS

In de aangezogen lucht kan ook stof zitten dat neerslaat in de brandstof-tank. Voornamelijk in industriële omgevingen.

ALGEN

Met de opkomst van biofuels en het verlagen van het zwavelgehalte in de brandstof hebben algen vrij spel om te groeien in de brandstoftank.



HDPS - Hunter & Van Twist



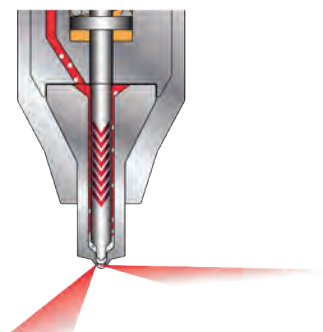
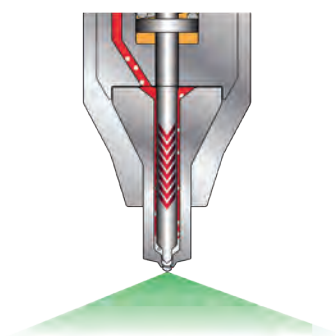
Nieuwe **HDPS-filter** voor en na polishing van links afgebeeld brandstofstaal.

De vervuiling in dit brandstofstaal ligt **12x boven** de toegelaten waarde, nochtans lijkt het proper.



GEVOLGEN VERVUILDE BRANDSTOF

Vaste partikels zetten zich vast op de injectoren en brandstofpomp waardoor het inspuitspatroon niet optimaal is.



Vermogensverlies, hoger verbruik en roken zijn hiervan het gevolg.

Deze motorfilter is volledig dichtgeslibd met algen en partikels waardoor de noodgenerator geen brandstof meer krijgt.



Vervuiling in de brandstof leidt tot vervuilde brandstoffilters waardoor de noodgenerator zal stilvallen.

Hierdoor is de **continuïteit** van uw installatie **niet gegarandeerd**.

WAT IS DE OPLOSSING?

Een goede beheersing en controle over water en sedimenten is daarom essentieel om microbiologische problemen te voorkomen.

Dit kan worden bereikt door al het aanwezige water of sediment onmiddellijk te verwijderen.

Plaats een polishing installatie op de brandstoftank welke uw aanwezige diesel via een recirculatiefiltersysteem in optimale conditie houdt.

FUEL POLISHING

Fuel polishing is het proces waarbij de brandstof gezuiverd wordt van partikels en water (vrij en gebonden water) om de brandstof in optimale conditie te houden volgens de NBN EN590 normering.

PROCES

Men vertrekt van propere brandstof die op regelmatige tijdstippen gefilterd wordt door een gespecialiseerd en zeer fijn filtermedium (<2 micron).

Door middel van deze filtratie worden alle schadelijke partikels alsook het mogelijke water verwijderd alvorens deze problemen veroorzaken.

<2 MICRON

Wanneer gefilterd wordt op <2 micron worden ook de bacteriën die kunnen leiden tot algenvorming uit de brandstof gefilterd.

AQUABLOC

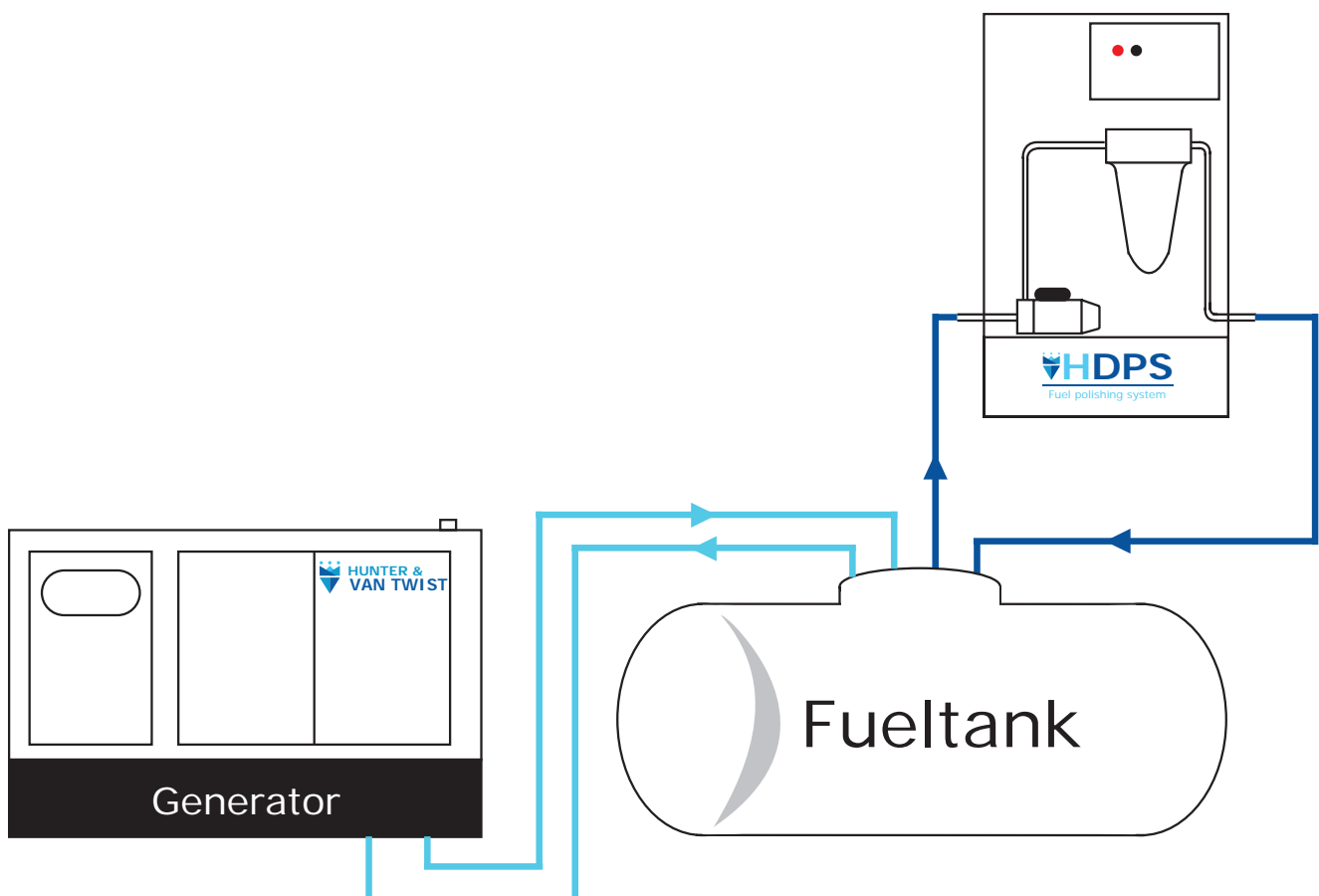
De Aquabloc technologie zorgt ervoor dat zowel de kleinste waterdruppeltjes als het water dat zich met de brandstof heeft gebonden verwijderd worden.

WERKING

Het HDPS fuel polishing system wordt parallel op de brandstoftank geplaatst en zal volgens een vast ingesteld tijdschema volledig automatisch de filtratie uitvoeren.

Het benodigde filterdebiet wordt vooraf bepaald adhv. de inhoud van de brandstoftank. De partikels worden door de krachtige 1 micron filter uit de brandstof verwijderd.

Het afgescheiden water wordt onderaan het filterhuis verzameld en kan eenvoudig afgelaten worden. De vervuiling van het filterelement kan worden afgelezen op de verschilddrukmeting.



HET GAMMA

De HDPS is momenteel beschikbaar in twee varianten

- 1.500 liter/uur
- 3.600 liter/uur

STANDAARD UITRUSTING

- Volledig automatische PLC-sturing
- Werkschakelaar
- Noodstop
- LED-lampen voor aanduiding werking en alarm
- Montageplaat in roestvrij staal met lekbak en aftapkraan
- Lekdetectie
- Geperste koppelingen
- Manometer voor en na de filter voor aanduiding van vervuiling



OPTIONEEL

- Roestvrij stalen kast voor plaatsing buiten
- Digitale verschildrukmeting met alarm op de PLC
- 5 μ , 10 μ en 30 μ filters mogelijk voor zwaardere verontreiniging
- Hogere debieten op aanvraag

HDPS is een product van:



Geeft energie sinds 1928!

Helststraat 49/51, Unit 11
2630 Aartselaar
www.hunter.be

T. +32 3 820 55 60